

Especificaciones técnicas

Modelo	GTH™-4018
--------	-----------

Dimensiones

Altura de elevación máxima con estabilizadores	17,61 m
Altura de elevación máxima sin estabilizadores	17,38 m
Carga útil máxima	4.000 kg
Carga útil a máxima altura	2.000 kg
Carga útil a máximo alcance	700 kg
Alcance horizontal máximo	13,36 m
Alcance a altura máxima	0,89 m
A Altura	2,44 m
B Altura hasta el volante	1,60 m
C Ancho	2,32 m
D Ancho cabina	93 cm
E Vía	1,92 m
F Distancia entre ruedas	2,95 m
G Longitud hasta neumático frontal	4,83 m
H Longitud hasta soporte porta-horquillas	6,57 m
I Altura libre sobre el terreno	35 cm
J Ancho máx. con estabilizadores extendidos	2,87 m
L Longitud total	7,77 m
M1 Ángulo de entrada	40°
M2 Ángulo de salida	46°

Prestaciones

Radio de giro int./ext	1,48 m/3,8 m
Fuerza de penetración*	6.000 kg
Fuerza de arrastre del gancho (con dinamómetro)**	7.600 kg
Velocidad de traslación (máx.)	35 km/h
Rotación de soporte porta-horquillas	138°
Nivelación del chasis	+/- 7°
Neumáticos (DIN 70361)	405/7024" PR14 disco de rueda de 8 agujeros
Tiempo de elevación/descenso**	14 seg./9 seg.
Tiempo de salida/entrada telescópico**	22 seg./13 seg.

Potencia

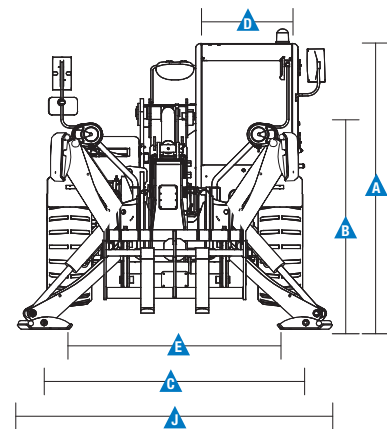
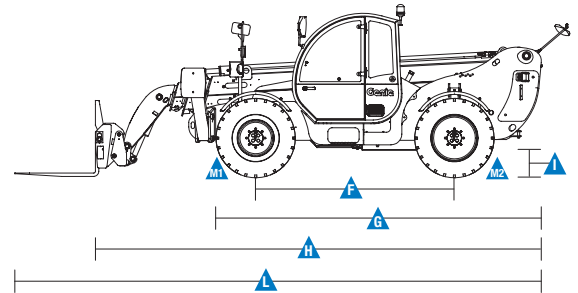
Motor	Perkins 854E-E34TA turbo diésel 100 CV (75 kW), nivel IIIB
Transmisión	Bomba hidrostática de desplazamiento variable conectada a motor de desplazamiento variable. Ambos de tipo pistón.
Bombas de servicio	Bomba de engranajes del sistema de pluma y control, tipo: 280 Bar, 99 L/min. Freno de servicio, bomba de engranajes, tipo: 200 Bar, 46 L/min.
Capacidad de depósito combustible	170 L
Capacidad aceite motor	8 L
Capacidad de depósito aceite hidráulico	112 L

Peso***	11.980 kg
---------	-----------

Cumple las normas

Directiva sobre Maquinaria 2006/42/CE
Estructura de la cabina conforme a las normas ISO3471 (ROPS) y ISO3449 (FOPS)
Motor de baja emisión conforme a Directiva CE 97/68/CE Nivel III y 2004/26/CE
Emisiones acústicas conforme a la directiva europea UE 2000/14/CE (LpA=83 dB, LwA=103dB)
Nivel de vibración conforme a la directiva Europea EN13059:2002 (a los brazos <2.5m/s², al cuerpo 0.23m/s²)

Dimensiones



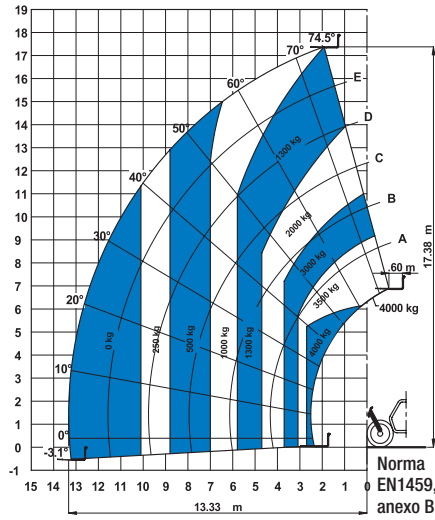
* Con pala 800 L SAE J 732/80

** Sin carga

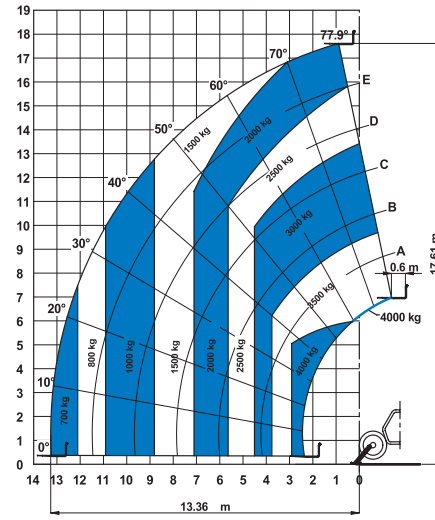
*** El peso varía en función de las opciones y de los requerimientos del país

Tablas de carga

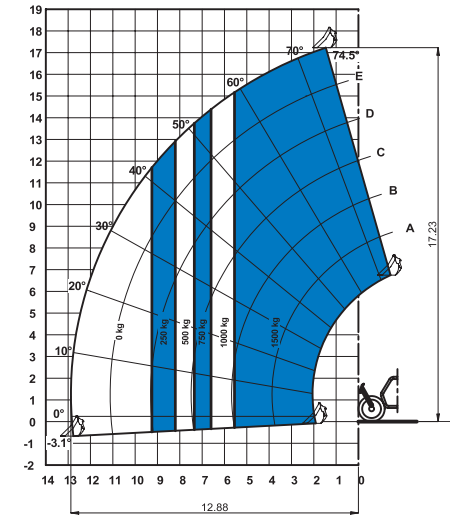
Sobre neumáticos con horquillas



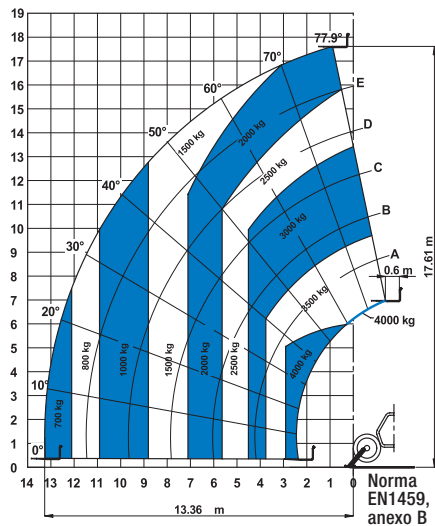
Sobre estabilizadores con horquillas



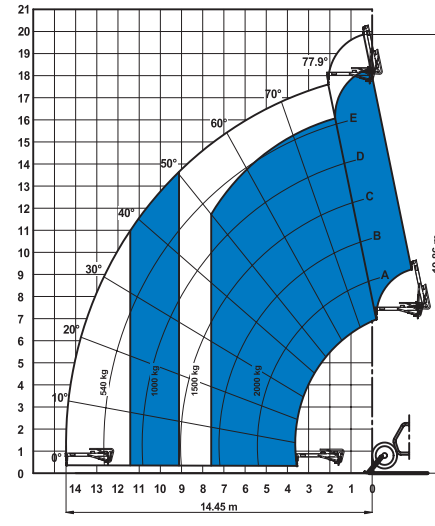
Sobre neumáticos con cuchara 800 L



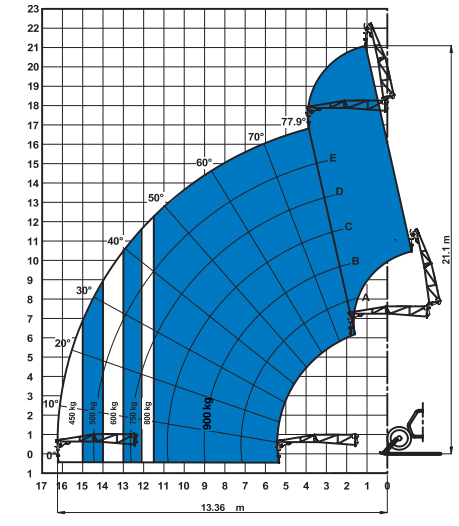
Sobre estabilizadores con gancho fijo 5 T



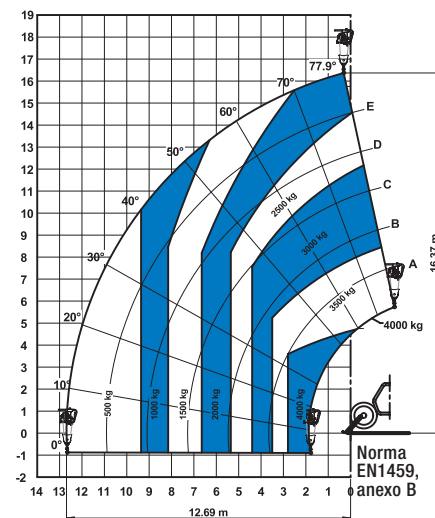
Sobre estabilizadores con plúmin 2m (mecánico)



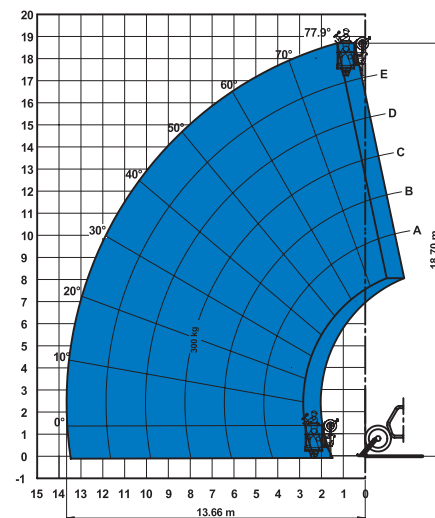
Sobre estabilizadores con plúmin 4 m (mecánico/hidráulico)



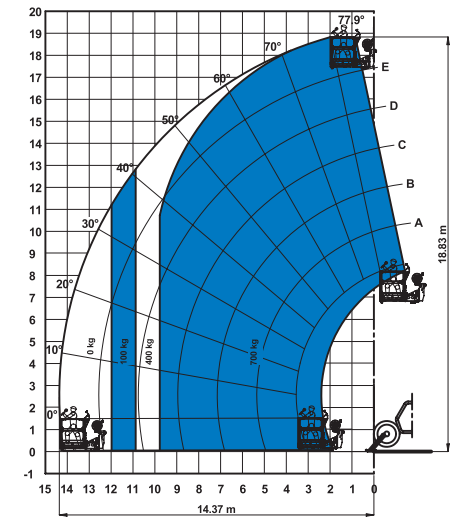
Sobre estabilizadores con cabrestante 4 T



Sobre estabilizadores con plataforma para personas 2P-300F



Sobre estabilizadores con plataformas para personas 3P-700REM 4400



Opciones de accesorio

Horquillas

	Ref. de pieza	Descripción	Carga útil	Ancho	Longitud	Altura	Peso
	55.0750.0033	Horquillas flotantes	4.000 kg	1.375 mm	1.625 mm	1.125 mm	365 kg
	55.0750.0002	Horquillas fijas con tablero FEM3	4.000 kg	1.390 mm	1.505 mm	1.130 mm	380 kg
	59.0601.5003	Horquillas desplazables FEM 3 +/- 100 mm	4.000 kg	1.370 mm	1.580 mm	1.130 mm	520 kg

Esquema de referencia de las dimensiones



Cucharas y tolvas

	Ref. de pieza	Descripción	Ancho	Longitud	Altura	Peso	Flujo hidr. máx.
	59.0201.9004	Cuchara 800 L	2.435 mm	1.070 mm	940 mm	450 kg	
	59.0400.0000	Tolva 500 L con descarga manual	1.110 mm	1.110 mm	1.320 mm	230 kg	
	59.0400.1000	Tolva 500 L con descarga hidráulica	1.110 mm	1.110 mm	1.320 mm	244 kg	65/250 L/min/bar
	59.0400.2000	Tolva 800 L con descarga manual	1.110 mm	1.110 mm	1.520 mm	250 kg	
	59.0400.3000	Tolva 800 L con descarga hidráulica	1.110 mm	1.110 mm	1.520 mm	264 kg	60/250 L/min/bar
	59.0401.2002	Tolva mezcladora hidráulica de 500 L	1.000 mm	1.650 mm	900 mm	550/1.850 kg	
	59.0400.7000	Cesta portaladrillos	800 mm	1.110 mm	1.150 mm	120 kg	

Plumines y cabrestantes

	Ref. de pieza	Descripción	Carga útil	Ancho	Longitud	Altura*	Peso
	59.0700.9002	Gancho fijo 5 T	4.000 kg	1.335 mm	830 mm	1.071/1.115 mm	160 kg
	59.0802.3007	Plumín mecánico 2 m/2.000 Kg	2.000 kg	1.335 mm	2.290 mm	800/1.080 mm	255 kg
	59.0802.3008	Plumín mecánico 4 m/900 Kg	900 kg	1.190 mm	4.450 mm	980/1.220 mm	270 kg
	59.0802.3012	Plumín hidráulico 4 m/900 Kg	900 kg	1.190 mm	4.450 mm	1.610/1.220 mm	345 kg
	59.0901.9004	Cabrestante hidráulico 4 T	4.000 kg	1.335 mm	830 mm	1.840/1.260 mm	375 kg

Accesorios de plataformas de trabajo

	Ref. de pieza	Descripción	Carga útil	Ancho**	Longitud	Altura	Peso
	59.1111.6012	Rotativa y extensible +/-90° 3 personas máx.	700 kg	2.520 mm hasta 4.610 mm	2.110 mm	1.850 mm	920 kg
	59.1111.6011	Fija no extensible 2 personas máx.	300 kg	2.300 mm	1.490 mm	1.710 mm	400 kg

* Soporte elevado/abajo
** Replegada/extendida

Características

Características estándar	Características estándar	Opciones
<p>Dimensiones</p> <ul style="list-style-type: none"> • Capacidad máxima de elevación 4.000 Kg • Altura máxima de elevación 17,61 m • 13,36 m máximo alcance hacia adelante <p>Prestaciones</p> <ul style="list-style-type: none"> • 4 x 4 • Dirección a las cuatro ruedas • 3 modalidades de dirección: <ul style="list-style-type: none"> - Delantera - Cangrejo - Coordinada • Dirección servoasistida • Estabilizadores hidráulicos delanteros • Transmisión hidrostática con bomba de desplazamiento variable • Joystick electroproporcional multifuncional 4x1 • Limitador de patinaje en el eje delantero • Acoplamiento mecánico de los accesorios • Puerta de dos secciones: inferior de acero, superior de vidrio con abertura independiente) • Indicadores de ángulos y longitudes en telescópico correspondientes a los diagramas de carga • Asiento ajustable con suspensión y detección del operador • Dispositivo de desconexión de la batería • Volante de gran diámetro • Limpiaparabrisas delantero y trasero • Parasol en cabina • Rejilla protectora sobre techo cabina • Retrovisores exteriores delanteros y espejo trasero tipo ojo de pez (gran angular) • Luces de conducción delanteras y traseras • Motor longitudinal para un fácil acceso a los componentes • Freno multidiscos en baño de aceite en ambos ejes 	<ul style="list-style-type: none"> • Tapón de combustible preparado para cierre con candado • Soporte de cilindros de seguridad para servicio • Sensor de alineación del eje posterior • Selector obra/carretera • Dispositivo de control de estabilidad mediante: <ul style="list-style-type: none"> - Indicador de momento de carga con LED - Alarma acústica - Bloqueo automático de los movimientos del brazo: extensión y bajada telescópico - Bloqueo automático de los estabilizadores - Bloqueo automático del eje trasero <p>Potencia</p> <ul style="list-style-type: none"> • Motor diésel Perkins turboalimentado, refrigerado por aire 100 CV (75 kW), nivel IIIB <p>Ruedas y neumáticos</p> <ul style="list-style-type: none"> • 405/70-24" PR14. Disco de rueda de 8 agujeros 	<p>Prestaciones</p> <ul style="list-style-type: none"> • Aire acondicionado • Línea hidráulica principal • Acoplamiento hidráulico de los accesorios • Articulación GM-1 para accesorios Manitou • Foco regulable en la pluma • Foco regulable en la cabina • Rejilla protectora frontal • Limpiaparabrisas techo cabina • Gancho de remolque de 6 T • Aceite biodegradable • Gato hidráulico 10 T / Llave de ruedas 24mm • Preinstalación para tolva mezcladora • Preinstalación para plataforma • Cómodo asiento • Radio MP3 • Dispositivo de desbloqueo de teclado • Track and trace • Cargador 12 V • Reposabrazos ergonómico <p>Ruedas y neumáticos</p> <ul style="list-style-type: none"> • Neumático 405/70-24" PR14 relleno de espuma • Rueda de repuesto 405/70-24" PR14 • Rueda de repuesto con neumático relleno de espuma 405/70-24" PR14 <p>Accesorios</p> <ul style="list-style-type: none"> • Horquillas flotantes L 1.200 mm sección 120x50 mm • Horquillas flotantes L 1200 mm, sección 100x50 mm (solo RU) • Horquillas fijas con tablero FEM3 • Horquillas FEM3 desplazables (+/100mm) • Cuchara 800 L • Tolva de 500 L u 800 L con descarga manual o hidráulica • Tolva mezcladora 500 L (hidráulica) • Cesta portaladrillos • Gancho fijo en la placa • Plumín de 2 m, capacidad 2.000 Kg • Plumín de extensión mecánica o hidráulica de 4 m, capacidad 900 Kg • Cabrestante hidráulico 4 T • Plataforma fija • Plataforma rotativa y extensible



España y Portugal

Gaià, 31 - Pol. Ind. Pla d'en Coll, 08110 Montcada y Reixac, Barcelona, España, Tel gratuito : + 34 900 808 110, Tel: + 34 93 572 50 90 Fax: + 34 93 572 50 91
Email AWP-InfoEurope@terex.com

Visite www.genielift.es/dondesomos para ver nuestra lista de ubicaciones globales.

Fabricación y distribución en todo el mundo

Australia · Brasil · Caribe · América Central · China · Francia · Alemania · Italia · Japón · Corea · México · Rusia · Asia Sudoriental · España · Suecia · Emiratos Árabes Unidos · Reino Unido · Estados Unidos

Fecha efectiva: Febrero de 2014. Las especificaciones de productos están sujetas a cambios sin previo aviso ni obligación por parte de Genie. Las fotografías y/o esquemas de este folleto sólo aparecen con fines ilustrativos. Si desea instrucciones sobre el correcto uso de este equipo, consulte el Manual del Operario. El incumplimiento de las instrucciones del manual del operario así como la actuación irresponsable de cualquier tipo por parte del operario, puede causar lesiones graves o la muerte. La única garantía aplicable y que sirve de referencia para los diferentes productos Genie es nuestra garantía contractual validada por nuestros servicios técnicos. Los productos y servicios listados pueden ser marcas registradas, patentes, o nombres registrados de Terex Corporation y/o sus filiales en los EE.UU. y en numerosos otros países. Genie es una marca registrada de Terex South Dakota, Inc. © 2014 Terex Corporation.

